



Eaton 3S

**Руководство
опытного
пользователя**

Специальные обозначения

Ниже приведены примеры символов, используемых в ИБП и комплектующих для сообщения важной информации:



ОПАСНОЕ НАПРЯЖЕНИЕ – соблюдайте меры предосторожности, необходимые при наличии угрозы поражения электрическим током.



Важные инструкции, обязательные к исполнению.



Информация, рекомендации, справка.



Ознакомьтесь с представленной документацией.



Извлеките штепсель из розетки.



Данное оборудование должно использоваться исключительно в сухом помещении.



Рабочий диапазон температур.



Рабочий диапазон влажности.



ИБП и его аккумуляторы необходимо хранить в вентилируемом помещении.

1. Введение	4
2. Наглядное изображение	5
3. Установка	6
3.1 Комплектация.....	6
3.2 Рекомендуемое расположение	6
4. Подключение	7
4.1 Шнур/розетка электропитания.....	7
4.2 Розетки с защитой от скачков напряжения/Розетки с резервным питанием и защитой от скачков напряжения	7
4.3 Защита от скачков напряжения телефонной линии/xDSL (дополнительно).....	7
4.4 COM-порт USB (дополнительно).....	8
4.5 Зарядный порт USB (дополнительно)	8
4.6 Кнопка вкл/выкл.....	8
4.7 Гарантия по регистрации	8
5. Эксплуатация.....	9
5.1 Зарядка аккумулятора.....	9
5.2 Аварийное отключение питания.....	9
5.3 Разъемы с защитой от скачка напряжения	9
5.4 Уход за оборудованием	9
5.5 Замена аккумулятора	9
6. Выявление и устранение неисправностей	11
7. Служба технической поддержки	12
8. Спецификация и технические характеристики	13
9. Глоссарий.....	14

1. Введение

Спасибо, что выбрали продукт Eaton для защиты своего оборудования.

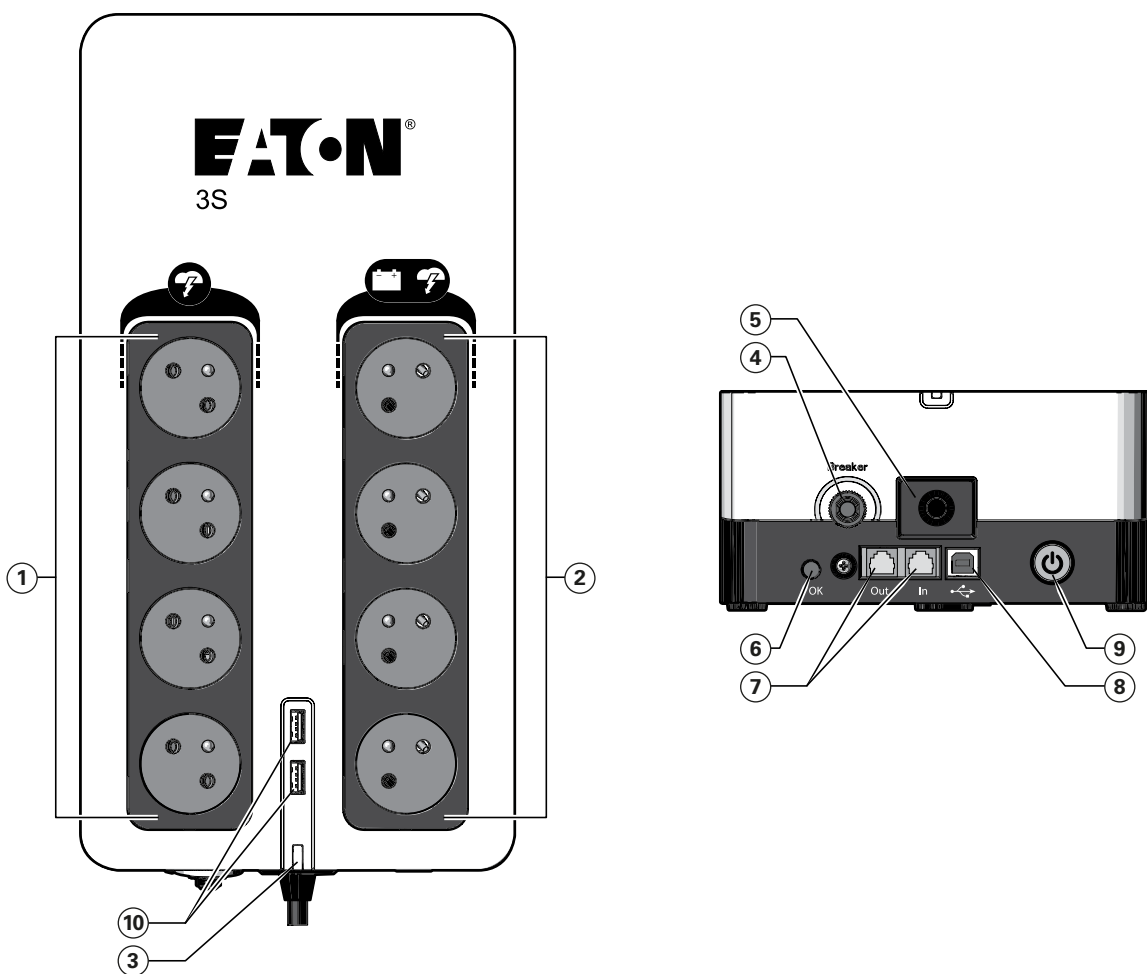
Линейка Eaton 3S была разработана с высочайшей тщательностью. Мы рекомендуем вам ознакомиться с настоящим руководством опытного пользователя и представленной документацией, чтобы иметь возможность воспользоваться всеми многочисленными функциями своего ИБП (источника бесперебойного питания).

Перед установкой Eaton 3S ознакомьтесь с приведенной информацией и инструкциями по технике безопасности. Следуйте инструкциям краткого руководства пользователя, а при необходимости – данного руководства опытного пользователя.

Для того чтобы познакомиться с полным ассортиментом продукции Eaton, предлагаем посетить наш веб-сайт eaton.com или связаться с представителем Eaton.

Источник бесперебойного питания (ИБП) Eaton 3S разработан для компьютеров и периферийных устройств, сетевых хранилищ, телевизоров, интернет-шлюзов и пр. Его нельзя использовать для питания прочего электрического оборудования (осветительного, нагревательного, бытовых приборов и т. п.). Он позволяет обезопасить важное оборудование от таких проблем, как отключение электропитания и скачки напряжения.

2. Наглядное изображение

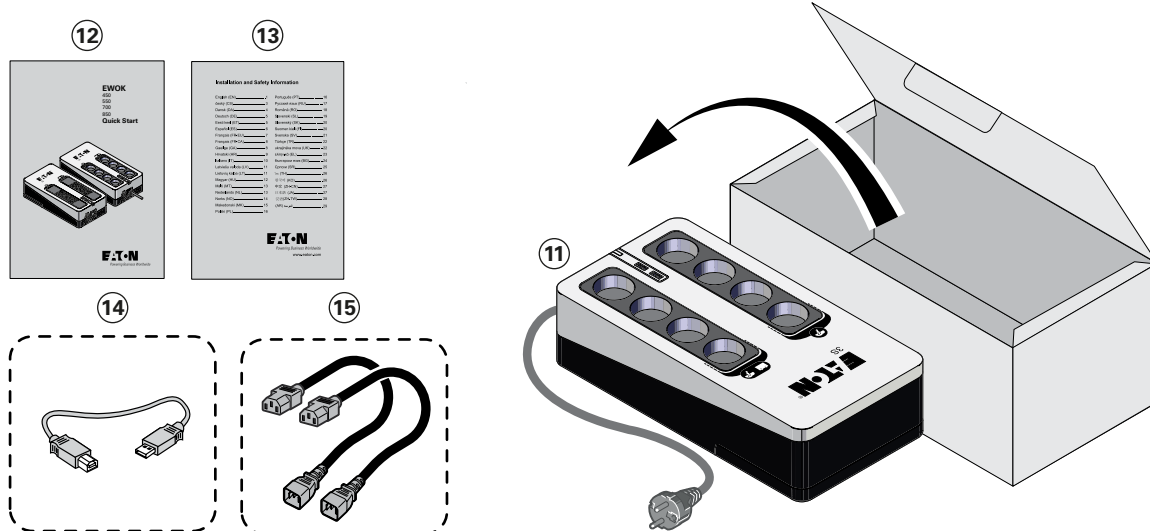


- ① Розетки с защитой от скачков напряжения
- ② Розетки с резервным питанием и защитой от скачков напряжения
- ③ Светодиодная индикация состояния ИБП
- ④ Защитный автоматический выключатель
- ⑤ Шнур/розетка электропитания
- ⑥ Светодиодная индикация защиты от скачков напряжения
- ⑦ Защита от скачков напряжения телефонной линии/xDSL (дополнительно)
- ⑧ COM-порт USB (дополнительно)
- ⑨ Кнопка вкл/выкл
- ⑩ Зарядный порт USB (дополнительно)

3. Установка

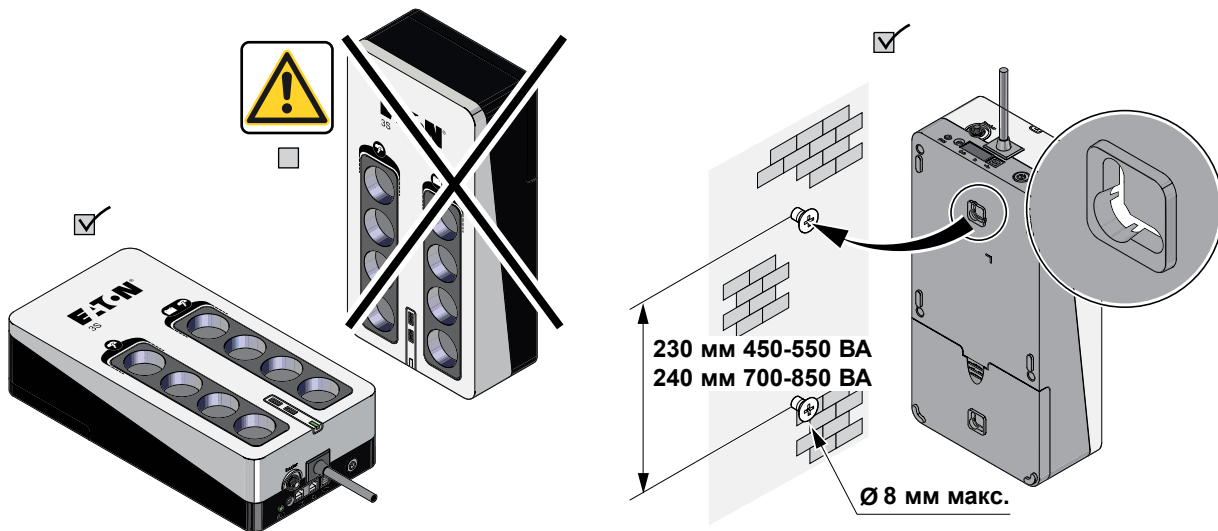
3.1 Комплектация

- 11 ИБП Eaton 3S
- 12 Краткое руководство
- 13 Информация и инструкции по технике безопасности
- 14 USB-кабель (для Eaton 3S с возможностями связи: 3S550, 3S700 и 3S850)
- 15 2 выходных кабеля (только для моделей МЭК)

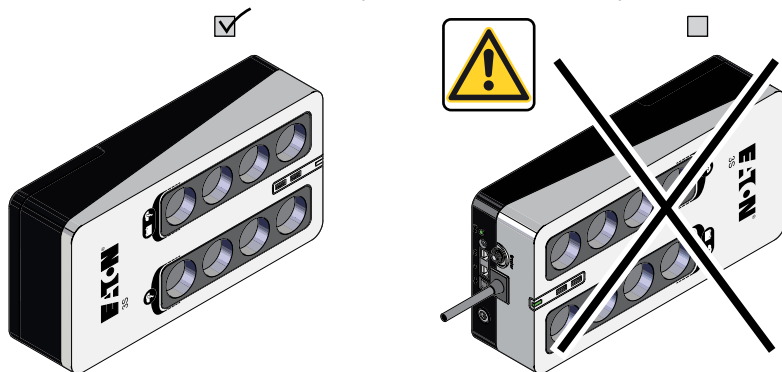


3.2 Рекомендуемое расположение

Eaton 3S можно монтировать на стену в горизонтальном или вертикальном положении, расстояние между винтами должно составлять 230 мм для моделей 3S450/3S550 и 240 мм для моделей 3S700/3S850.



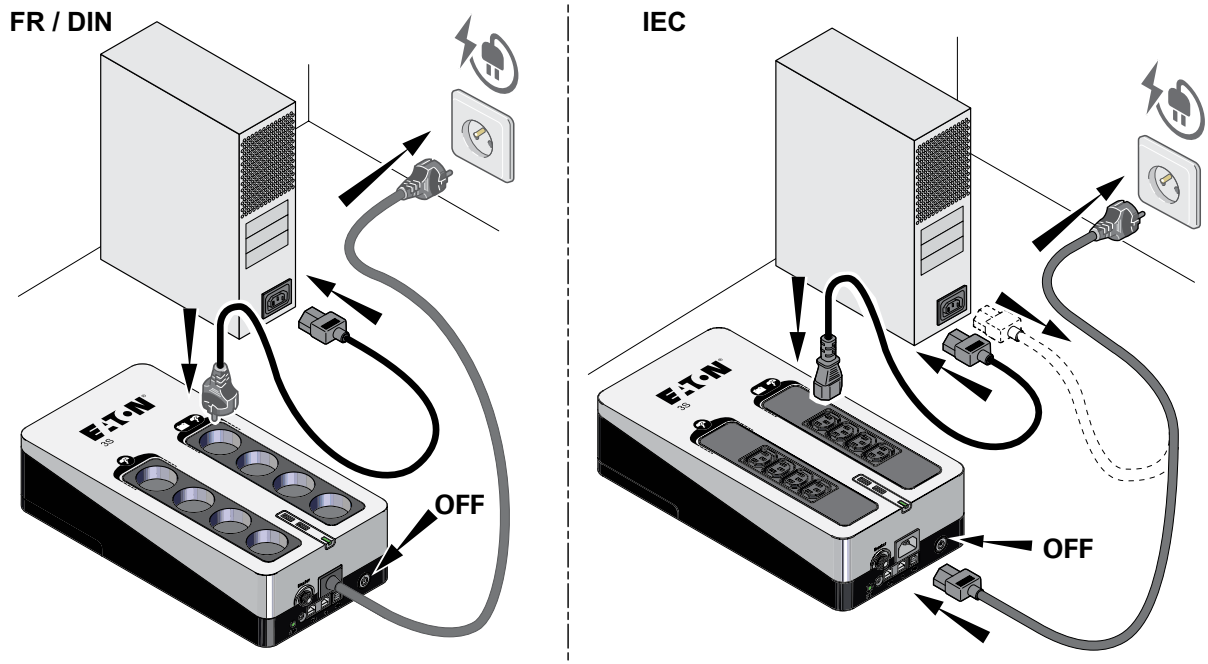
Модели 3S450 и 3S550 не следует располагать на боку, как показано ниже.



4. Подключение

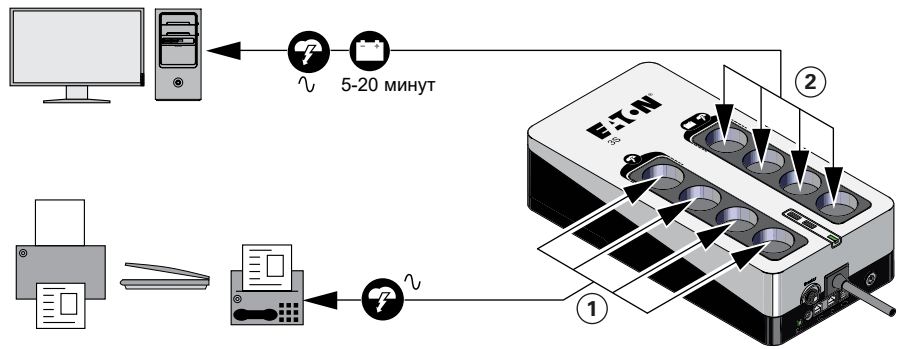
4.1 Шнур/розетка электропитания

Подключите ИБП к источнику переменного тока с помощью настенной розетки, оборудованной клеммой заземления, с помощью прикрепленного шнура для ИБП с разъемами FR/DIN или шнур питания компьютера для ИБП с разъемами МЭК (IEC).



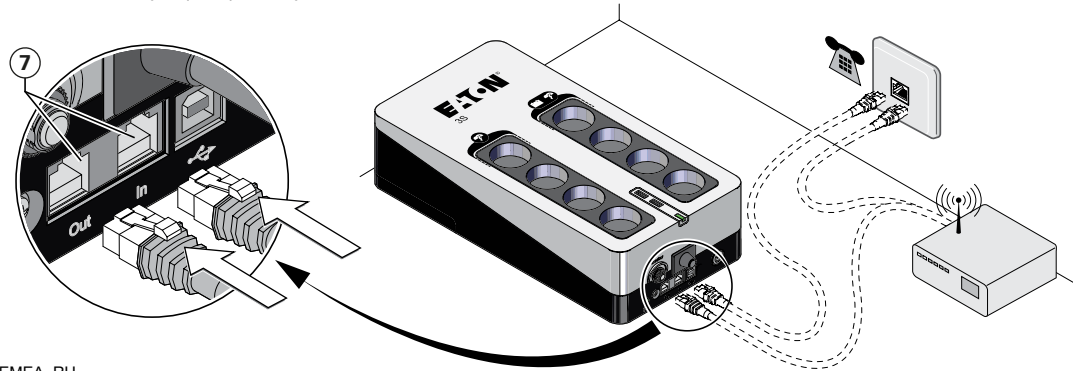
4.2 Розетки с защитой от скачков напряжения/Розетки с резервным питанием и защитой от скачков напряжения

Подключите важное оборудование (компьютер, монитор, модем и пр.) к розеткам с резервным питанием и защитой от скачков напряжения (2), обеспечивающим резервное питание с помощью аккумулятора и защиту от скачков напряжения, не превышая номинальной силы тока, указанной в амперах. Другие устройства (принтер, сканер, факс и пр.) можно подключить к розеткам с защитой от скачков напряжений (1), которые обеспечивают только защиту от скачков напряжений. Розетки с защитой от скачков напряжений не обеспечивают резервного питания в случае отключения электропитания. Питание к подключенному к ним оборудованию подается при подсоединенном шнуре переменного тока. Положение кнопки вкл/выкл (9) влияния не оказывает.



4.3 Защита от скачков напряжения телефонной линии/xDSL (дополнительно)

Обеспечьте защиту телефонной линии/xDSL с помощью кабеля RJ11 (не входит в комплект), соединяющего настенный телефонный разъем и «входящий» (In) порт Eaton 3S (7), затем подключите устройство к «исходящему» (Out) порту Eaton 3S (7).



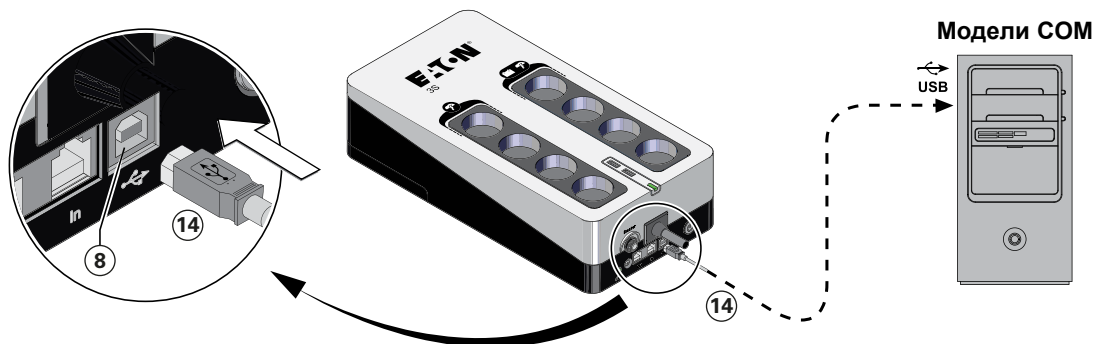
4. Подключение

4.4 COM-порт USB (дополнительно)

Подключите ИБП к компьютеру с помощью входящего в комплект USB-кабеля (14).

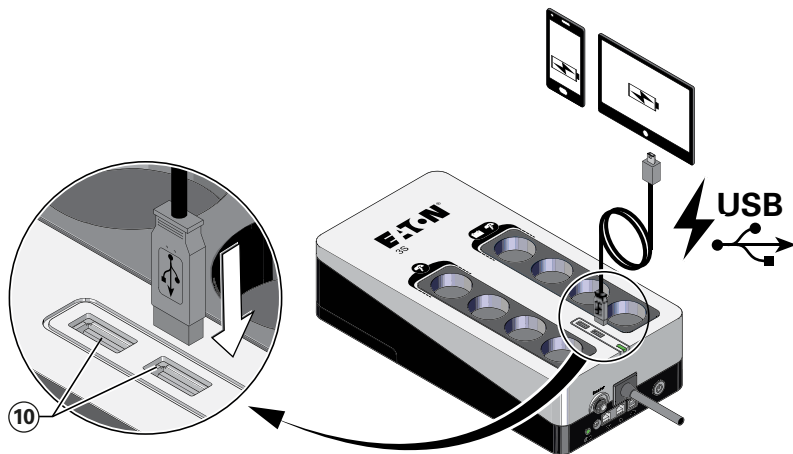
↓ Усовершенствуйте приобретенный продукт, загрузив программный инструмент конфигурирования по адресу:

[HTTPS://powerquality.eaton.com/EMEA/support/software-drivers/default.asp](https://powerquality.eaton.com/EMEA/support/software-drivers/default.asp)



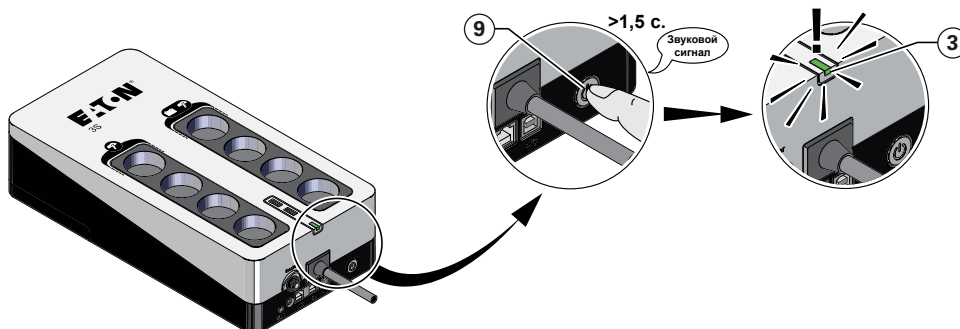
4.5 Зарядный порт USB (дополнительно)

Подключите устройство к зарядному порту USB (10) (максимум 2A).



4.6 Кнопка вкл/выкл

Включите ИБП, нажав кнопку вкл/выкл (9) и удерживая ее в течение 1,5 секунд.



4.7 Гарантия по регистрации

Гарантия по регистрации по адресу www.powerquality.eaton.com/EMEA/Product-Registration.

5.1 Зарядка аккумулятора

ИБП начинает выполнять зарядку аккумулятора сразу же при подключении к розетке вне зависимости от того, нажата ли кнопка вкл/выкл ⑨. При первом использовании аккумулятор сможет обеспечить автономность в течение максимального срока только после 8 часов зарядки. Рекомендуется не отключать ИБП от источника питания для обеспечения оптимальной автономности.

5.2 Аварийное отключение питания

При аварийном отключении питания ИБП продолжит работу за счет мощности аккумулятора. Светодиодный индикатор состояния ИБП ③ загорится зеленым. В нормальном режиме звуковая сигнализация раздается каждые пять секунд, затем, когда резервное питание аккумулятора на исходе, каждые две секунды.

Если отключение электропитания продлится дольше срока резервного питания аккумулятора, ИБП отключится и перезапустится после восстановления подачи электропитания. После полной разрядки для перезарядки аккумулятора до полного восстановления резервного питания требуется 10 часов.

Для экономии заряда аккумулятора можно нажать кнопку вкл/выкл ⑨, чтобы отключить подачу питания к устройствам, подсоединенным к разъема резервного питания аккумулятора.

5.3 Разъемы с защитой от скачка напряжения

Все разъемы с защитой от скачка напряжения ① обеспечивают защиту от скачка напряжения вне зависимости от положения кнопки вкл/выкл ⑨. Светодиодная индикация защиты от скачков напряжения ⑥ дает информацию о состоянии защиты. Если светодиодная индикация защиты от скачков напряжения ⑥ выключена, защита не работает. Поэтому свяжитесь со службой послепродажного обслуживания или местным представителем.

5.4 Уход за оборудованием


Для успешной эксплуатации аккумулятора в течение всего срока службы храните оборудование при комнатной температуре 25 °C (77 °F). Срок службы аккумулятора снижается на 50 % при повышении температуры на каждые десять градусов сверх 25 °C.

Если требуется выполнить транспортировку ИБП, убедитесь, что устройство выключено.

5.5 Замена аккумулятора

При замене аккумулятора руководствуйтесь инструкциями, приведенными по ссылке www.eaton.eu/BatteryServices.

При работе с аккумуляторами необходимо соблюдать следующие меры предосторожности:

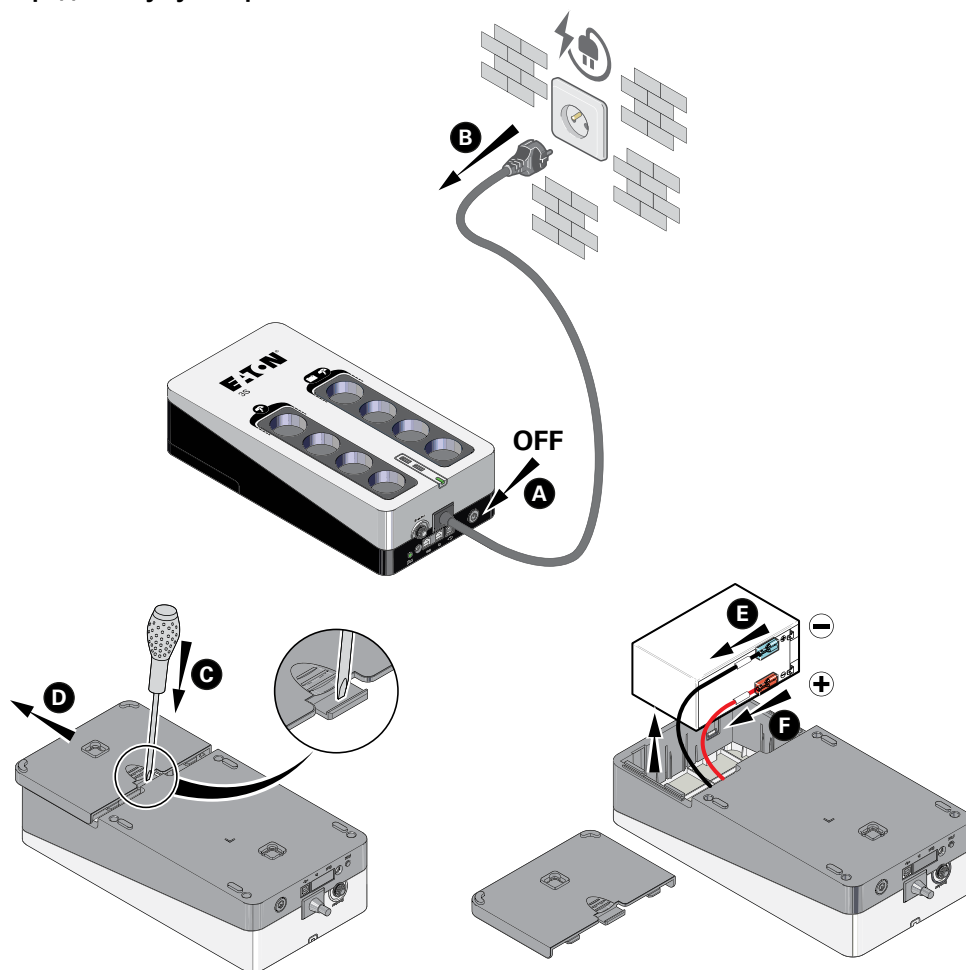
- отключите ИБП (кнопка вкл/выкл ⑨);
-  отключите источник перед соединением или отсоединением клемм аккумулятора;
- запрещается носить на себе любые металлические предметы, включая часы и кольца;
- запрещается класть на аккумуляторы инструменты или металлические детали;
- чрезвычайно важно использовать аккумулятор того же типа и с тем же номером.



ВНИМАНИЕ! Аккумуляторы несут в себе угрозу поражения электрическим током и получения ожогов от высокого тока короткого замыкания. Соблюдайте необходимые меры предосторожности. Аккумуляторы могут содержать вещества под ВЫСОКИМ НАПРЯЖЕНИЕМ, а также АГРЕССИВНЫЕ, ЯДОВИТЫЕ И ВЗРЫВООПАСНЫЕ вещества. Из-за аккумулятора выходные розетки могут нести в себе высокое напряжение, даже когда ИБП не подключен к электропитанию. Не пытайтесь сжечь аккумуляторы. Под воздействием огня аккумуляторы могут взорваться. Запрещается вскрывать и сминать аккумуляторы. Содержащийся в них электролит опасен при попадании на кожу и в глаза и может быть чрезвычайно ядовитым.

5. Эксплуатация

Зарядка аккумулятора:



Внимание! При подключении аккумуляторов необходимо соблюдать полярность + (красный) и - (черный). Неправильное подсоединение может привести к повреждению устройства.

6. Выявление и устранение неисправностей

Устройство Eaton 3S предназначено для долговечной автоматической работы и оповещает при возникновении потенциальных проблем эксплуатации.

В таблице ниже приведены типичные проблемы:

Проблема	Возможная причина	Решение
К разъемам резервного питания аккумулятора ② не подводится электропитание.	Кнопка вкл/выкл ⑨ не нажата.	Нажмите кнопку вкл/выкл ⑨ и удерживайте в течение 1,5 секунд, а затем убедитесь, что светодиодный индикатор ③ загорелся зеленым.
При отключении электроэнергии к подсоединенным устройствам не подводится питание.	Устройства не подсоединены к разъемам резервного питания аккумулятора ②.	Подсоедините устройства к разъемам резервного питания аккумулятора ②.
Электроэнергия включена, но ИБП работает от аккумулятора.	Автоматический выключатель ④ сработал от перегрузки на выходе ИБП.	Отсоедините внешнее оборудование и перезагрузите автоматический выключатель ④, нажав соответствующую кнопку.
К разъемам с фильтрами ① и ② не подводится электропитание.	К настенной розетке не подведено электропитание. Автоматический выключатель ④ сработал от перегрузки на выходе ИБП.	Обеспечьте подачу электропитания от настенной розетки. Отсоедините внешнее оборудование и перезагрузите автоматический выключатель ④, нажав соответствующую кнопку.
Зеленый светодиодный индикатор ③ загорается каждую 1 секунду, и звуковая сигнализация раздается каждые 5 секунд.	ИБП часто работает за счет мощности аккумулятора, так как источник электропитания имеет плохое качество.	Пригласите специалиста для проверки электропроводки или воспользуйтесь другой настенной розеткой.
Зеленый светодиодный индикатор ③ загорается каждую 1 секунду, и звуковая сигнализация раздается каждую 1 секунду.	Разъемы резервного питания аккумулятора ИБП ② перегружены.	Отсоедините лишнее оборудование, подключенное к разъемам резервного питания аккумулятора.
Горит красный светодиодный индикатор ③, и постоянно раздается звуковая сигнализация.	В ИБП возникла неисправность. К разъемам резервного питания аккумулятора ② больше не подводится питание.	Свяжитесь со службой технической поддержки Eaton.
Телефонная линия повреждена, или отсутствует доступ к модему. Светодиодная индикация защиты от скачков напряжения ⑥ выключена.	Защита от скачков напряжения в телефонной линии больше не обеспечивается.	Отсоедините телефонную линию от настенной розетки. Свяжитесь со службой технической поддержки Eaton.
Отсутствует USB-подключение.	Кабельное соединение может быть неисправным.	Повторно подсоедините USB-кабель ⑭, в случае неудачи свяжитесь со службой технической поддержки Eaton.
К зарядным портам USB ⑩ не подводится питание.	Напряжение аккумулятора слишком низкое.	Повторно зарядите аккумулятор, в случае неудачи свяжитесь со службой технической поддержки Eaton.

7. Служба технической поддержки

При возникновении вопросов или проблем, связанных с ИБП, обратитесь в компанию Eaton или свяжитесь с местным представителем в своей стране/регионе. Перед звонком в службу поддержки, пожалуйста, подготовьте следующую информацию:

- номер модели;
- серийный номер;
- дата возникновения неисправности или проблемы;
- симптомы неисправности или проблемы;
- обратный адрес и контактная информация клиента;
- описание установки.

8. Спецификация и технические характеристики

Eaton 3S	450	550	700	850
Мощность ИБП	450 ВА/270 Вт	550 ВА/330 Вт	700 ВА/420 Вт	850 ВА/510 Вт
Входное сетевое напряжение	220 - 240 В~ ; Ph + N + PE			
Диапазон входного напряжения	184 - 264 В, регулируется до 160 - 284 В			
Входная частота	50/60 Гц (рабочий диапазон 46 - 65 Гц)			
Защита на входе	10 А (тепловое реле)			
Выходное напряжение для розеток резервного питания	220 В/230 В/240 В ~			
Выходная сила тока для розеток резервного питания	2 А	2,4 А	3 А	3,7 А
Суммарная выходная сила тока для всех розеток	Максимум 9 А			
Эксплуатационная классификация	VFD SY 333			
Аккумулятор	12 В; 4,5 А•ч	12 В; 5 А•ч	12 В; 7 А•ч	12 В; 9 А•ч
Интерфейс связи	Н/п	Порт USB (кабель входит в комплект)		
Зарядка USB	Н/п	Н/п	2 порта USB максимум 2 А	
Защита телефона от скачка напряжения	Н/п	Н/п	T3 Uoc = 6 кВ; Up < 1,5 кВ; In = 3 кА	
Защита от скачка напряжения	T3 Uoc = 6 кВ; Up < 1,5 кВ; In = 3 кА			
Рабочая температура	0 ... 40 °С			
Температура хранения	-25 °С ... +55 °С			
Рабочая относительная влажность	Рабочая относительная влажность 0–85 %			
Рабочая высота над уровнем моря	0–3000 м			
Совместимость со стандартами	МЭК 62040-1; МЭК 62040-2 С2*; МЭК 62040-3; МЭК 62040-4; МЭК 61643-11 T3			
Соответствие нормативным документам	CE/EAC/Ukr (модели DIN) CE/EAC/Cm (модели FR – модели МЭК)			
Гарантия	2 года			
Вес	2,9 кг	3,2 кг	4 кг	4,3 кг
Габаритные размеры	325 x 140 x 86 мм		335 x 170 x 86 мм	

***Примечание:**

Eaton 3S представляет собой ИБП по МЭК 62040-2 кат. С2. В жилом районе продукт может вызвать радиопомехи, в этом случае пользователю придется предпринять дополнительные меры. Длина выходных кабелей не должна превышать 10 м.

9. Глоссарий

Время резервного питания Время, в течение которого нагрузка может подаваться с помощью ИБП, работающего за счет мощности аккумулятора.

ИБП Источник бесперебойного питания.

